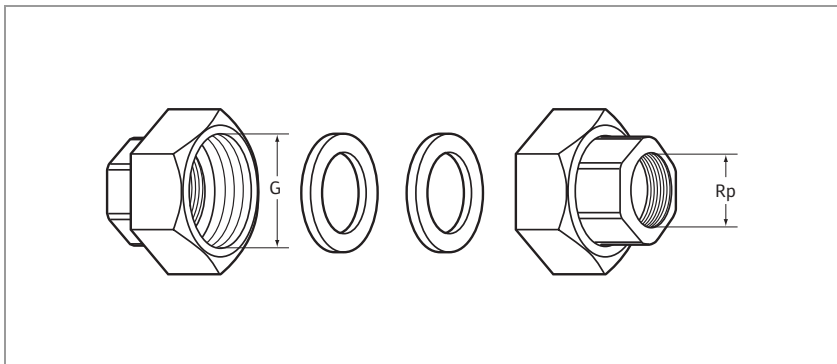




Service/Accessoires

Raccords-unions

Raccords-unions pour circulateurs, matériau fonte malléable (GTW, chromaté)



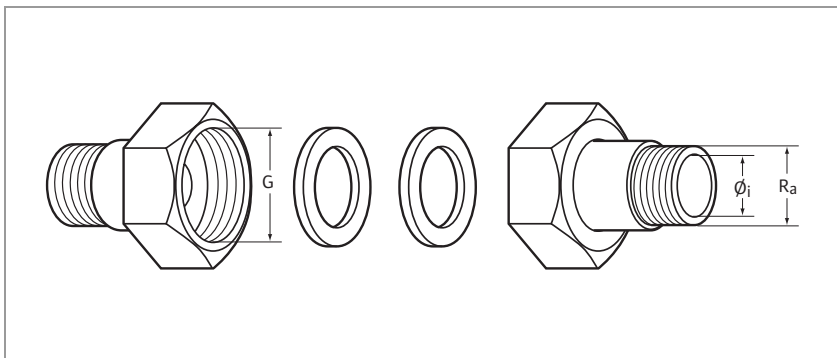
Raccords-unions avec taraudage pour raccordement sur tubes acier (DIN 2440) avec filetage Whitworth DIN 2999

Les raccords unions pour le raccordement de pompes **ne sont pas** compris dans la fourniture des pompes ; ils peuvent être livrés par jeux contre plus-value.

- 1 Jeu de raccords-unions (par pompe) comprend :
- 2 joints plats
- 2 écrous (GTW, chromaté)
- 2 raccords

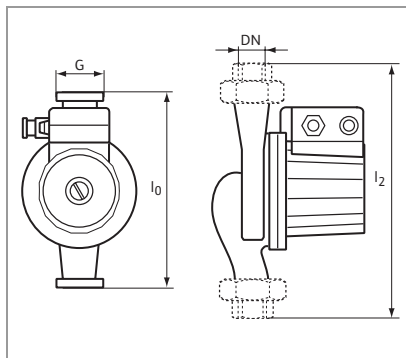
Matériau :
Fonte pour pompes de chauffage, laiton pour pompes d'ECS

Raccords-unions pour eau potable, Matériau laiton (MS)



Raccords unions spéciaux avec filetage extérieur Whitworth (DIN 2999) et orifice percé pour raccordement par vissage ou brasure sur tube cuivre (DIN EN 1057)

Cotes de montage



Remarque !
Les raccords-unions ne sont pas compris dans la livraison des pompes

Correspondance de pompes, dimensions et poids

Variable	Dimensions			Entraxes		Taille des tuyauteries		Poids (le jeu)
	Rp/Ra	G	Øi	l ₀	l ₂	DN, Tube acier DIN 2440	Øi, Tube cuivre DIN EN 1057	-
Unité	-		[mm]	[mm]		-	[mm]	[kg]
Matériau Fonte								
GTW 1 ou RU 25 Pour pompes, Diamètre DN 25, avec corps de pompe fileté G 1 1/2	Rp 1	G 1 1/2	-	130 180	184 234	25	-	0,46
GTW 1 1/4 ou RU 30 Pour pompes, Diamètre DN 30, avec corps de pompe fileté G 2	Rp 1 1/2	G 2	-	180	244	32	-	0,69
Matériau laiton, écrou en GTW cadmié								
MS 1/2 ou RUZ 15/20 Pour pompes d'ECS DN15 ou DN 20, avec corps de pompe ou de robinetterie filetage ext. G 1	Rp 1/2	G 1	15	140	216	15	15	0,26
MS 1 ou RUZ 25 Pour pompes d'ECS DN 25, avec corps de pompe fileté G 1 1/2	Rp 1	G 1 1/2	28	180	274	25	28	0,72
MS 1 1/4 ou RUZ 30 Pour pompes d'ECS DN 30, avec corps de pompe fileté G 2	Rp 1 1/4	G 2	35	140	216	32	35	1,20